



Poziv za dostavu ponude u postupku jednostavne nabave

Naručitelj: Tehnički servisi željezničkih vozila d.o.o., Strojarska cesta 13, Zagreb, OIB: 32246690065

Pozivamo Vas da dostavite ponudu u jednostavnom postupku nabave „Obujmica i crijevo za potrebe DMV 7123" pod evidencijskim brojem nabave EV-1146/2022, prema niže navedenim uvjetima.

I. Opis i količina predmeta nabave

Predmet nabave su obujmica i crijevo za potrebe DMV 7123.

Količina predmeta nabave određena je u troškovniku (Prilog II.) koji je sastavni dio ovog poziva.

Alternativne ponude nisu dopuštene.

II. Rok i mjesto isporuke:

Isporuka Robe je jednokratna prema pisanoj narudžbenici Naručitelja.

Mjesto isporuke: na skladište Naručitelja Glavni kolodvor, Strojarska cesta 13, Zagreb, (kontakt broj 01/5808-175).

Isporuku robe moguće je izvršiti samo radnim danom tijekom radnog vremena skladišta Naručitelja od 07:00 do 15:00 sati.

Uz isporučenu robu, Ponuditelj je dužan dostaviti odgovarajuću dokumentaciju, ateste i certifikate, koji su standard za određenu vrstu robe, kao dokaz kvalitete.

III. Ugovorna kazna

Za svaki dan zakašnjenja isporuke robe Ponuditelj se obvezuje platiti ugovornu kaznu od 1‰ (jednog promila) ugovorene vrijednosti (iznos ugovora sa PDV-om).

Ugovorna kazna se ugovara za slučaj zakašnjenja odnosno neurednog ispunjenja obveze primjenom članka 353. stavak 4. Zakona o obveznim odnosima.

IV. Naknada štete

Ponuditelj je dužan pri ispunjenju ugovornih obveza postupati pažnjom dobrog stručnjaka – razinom pažnje iz svoje profesionalne djelatnosti. Ukoliko isporukom robe Ponuditelj prouzroči štetu Naručitelju, Ponuditelj je dužan Naručitelju nadoknaditi cjelokupnu prouzročenu štetu.

V. Viša sila

U slučaju nastanka više sile – vanjske, nepredvidive, izvanredne okolnosti koje se nisu mogle spriječiti, otkloniti ili izbjeći, te su kod ugovorne odgovornosti nastupile poslije sklapanja Ugovora, a koje Izvršitelja sprečavaju u izvršenju obveza iz Ugovora, Ponuditelj je dužan u roku od 3 (tri) dana pisano izvijestiti Naručitelja o danu nastanka takvih događaja kao i njihovom prestanku.

U slučaju nastanka događaja iz prvog pasusa stavka V. Viša sila, produžava se rok iz stavka I. Opis i količina predmeta nabave, za period trajanja istih. Ako je viša sila takva da otežava ili onemogućava Ponuditelju daljnje obavljanje ugovornih obveza, Naručitelj ima pravo raskinuti Ugovor prostom pisanom izjavom.

VI. Cijena i plaćanje

Ponuđena cijena sadrži sve zavisne troškove i moguće popuste za isporuku robe na paritetu skladišta Naručitelja (isporučeno/ocarinjeno). Svi troškovi trebaju biti uključeni/uračunati kroz ponudbenu cijenu te Naručitelj neće priznavati nikakve dodatne troškove. Cijena ponude izražava se u kunama.

Ponuditelj je obavezan upisati jedinične cijene i ukupne cijene (zaokružene na dvije decimale) za svaku stavku troškovnika, na način kako je to određeno u troškovniku, te cijenu ukupne ponude bez PDV-a, PDV i cijenu ponude s PDV-om na način kako je to određeno u ponudbenom listu.

Ako ponuditelj nije u sustavu poreza na dodanu vrijednost ili je predmet nabave oslobođen poreza na dodanu vrijednost, u ponudbenom listu na mjesto predviđenom za upis cijene ponude s porezom na dodanu vrijednost upisuje se isti iznos kao što je upisan na mjestu predviđenom za upis cijene ponude bez poreza na dodanu vrijednost, a mjesto predviđeno za upis iznosa poreza na dodanu vrijednost ostavlja se prazno.

Naručitelj će plaćanje obavljati na temelju dostavljenog računa ponuditelja.

Na računu mora obavezno biti naveden broj ugovora/narudžbenice na koji se odnosi.

Obveza plaćanja prema ponuditelju započinje teći s datumom primitka računa za izvršenu uslugu/isporučenu robu.

Rok ispunjenja novčane obveze Naručitelja prema Ponuditelju je 60 dana, za zakašnjela plaćanja primijeniti će se zatezna kamata u visini 6% godišnje.

Potraživanja od Naručitelja ne mogu se prenositi na treće osobe bez pisane suglasnosti Naručitelja. U slučaju postignute suglasnosti prenijeti se može samo osnovna tražbina.

Način plaćanja: Uplate na poslovni račun.

Ukoliko se plaćanje Ponuditelja razlikuje od gore navedenih uvjeta, Ponuditelj je obavezan u ponudi naznačiti način plaćanja.

Naručitelj može odbiti Ponuditelja koji ne ispunjava gore navedene uvjete plaćanja.

VII. Ponuda mora sadržavati:

1. Uredno popunjen Ponudbeni list (Prilog I.)
2. Uredno popunjen Troškovnik (Prilog II.)
3. Potpisanu Izjavu o prihvaćanju cjelokupnog sadržaja kao i općih i posebnih uvjeta iz Poziva za dostavu ponuda (Prilog III.)

VIII. Odabir ponude

Ponuda će biti odabrana prema kriteriju najniže ukupne cijene, odnosno najpovoljnije ponude za Naručitelja uz uvjet da zadovoljava sve iz ovog poziva za dostavu ponude. Otvaranje ponuda nije javno.

Po isteku roka za dostavu ponuda Naručitelj pregledava pristigle ponude.

Naručitelj može po isteku roka za dostavu ponuda zatražiti od ponuditelja dostavu korigiranih ponuda.

Naručiteljevi zahtjevi za korekciju mogu se odnositi:

- na smanjenje cijene ponude i/ili
- ostale elemente ponude i/ili
- pojašnjenje i upotpunjavanje ponuda i/ili
- sve navedeno.

Nakon pregleda svih pristiglih ponuda Naručitelj će na temelju uvjeta iz ovog poziva i/ili poziva za dostavu korigiranih ponuda s odabranim ponuditeljem zaključiti ugovor.

Učinak sklopljenog ugovora o nabavi može imati i narudžbenica, izdana u pisanoj formi od strane Naručitelja i dostavljena ponuditelju ako sadrži sve bitne sastojke temeljene na odabranoj ponudi i ovom pozivu i/ili pozivu za dostavu korigiranih ponuda, a pokrivena traženim jamstvima.

IX. Ispravak, pojašnjenje i/ili izmjena uvjeta poziva za dostavu ponude

Gospodarski subjekti mogu za vrijeme roka, a najkasnije 2 dana prije roka za dostavu ponuda zahtijevati dodatne informacije i objašnjenja vezana uz poziv za dostavu ponude. Naručitelj će takve informacije i objašnjenja bez odgađanja staviti na raspolaganje na isti način kao i osnovnu dokumentaciju bez navođenja podataka o podnositelju zahtjeva.

Pisani zahtjev Ponuditelja za pojašnjenjem, odnosno izmjenom poziva za dostavu ponude dostavlja se s naznakom na e-mail Naručitelja naveden u pozivu.

U slučaju izmjene poziva od strane naručitelja, isti će učiniti dostupnim na isti način kao i osnovni poziv to jest navesti novi rok za dostavu ponude.

Naručitelj zadržava pravo na poništenje, odnosno prekidanje postupka i/ili odustajanje od postupka, na izmjenu postupka, Poziva za dostavu ponuda u bilo kojem dijelu prije ili nakon isteka roka za podnošenje ponuda ili na isključenje bilo kojeg ponuditelja iz postupka u bilo

koje vrijeme te iz bilo kojeg razloga, prije ili nakon isteka roka za podnošenje ponuda. U tom slučaju ponuditelji nemaju pravo zahtijevati bilo kakvu naknadu štete od Naručitelja.

Naručitelj će o poništenju postupka pisano obavijestiti ponuditelje. Naručitelj neće snositi nikakve troškove i/ili odgovornost u slučaju poništenja postupka.

X. Podaci za kontakt

Za svu komunikaciju u vezi ovog postupka nabave kontakt osoba je bozena.loncaric@tszv.hr

XI. Dostava ponuda

Ponuda se dostavlja putem aplikacije na stranicama TSŽV-a gdje je i objavljen poziv za dostavu ponude, na način da se napravi upload traženih dokumenata putem linka „Obrazac slanja ponude“.

Rok za dostavu ponuda je 12.09.2022. god. do 14:00 sati

Prilog I.

PONUDBENI LIST

Evidencijski broj nabave: 1146/2022

Predmet nabave: Obujmica i crijevo za potrebe DMV 7123

Naručitelj: Tehnički servisi željezničkih vozila d.o.o., Strojarska cesta 13, Zagreb

Broj ponude: _____

Datum ponude: _____

Podaci o ponuditelju:

Naziv i sjedište ponuditelja			
OIB		IBAN	
Adresa			
Telefon		Telefaks	
E-mail			
Ime, prezime i funkcija osobe za kontakt			
Ime, prezime i funkcija osobe za kontakt			
Ponuditelj je u sustavu PDV-a (zaokružiti)		DA	NE

Proučivši poziv za dostavu ponude pod **EV 1146/2022**, mi dolje potpisani, nudimo predmet nabave, sukladno uvjetima iz poziva za dostavu ponude:

Cijena ponude:

Cijena ponude bez PDV-a	
Porez na dodanu vrijednost ¹	
Cijena ponude s PDV-om	

Ako ponuditelj nije u sustavu PDV-a ili je predmet nabave oslobođen PDV-a, u ponudbenom listu, na mjesto predviđeno za upis cijene ponude s PDV, upisuje se isti iznos kao što je upisan na mjestu predviđenom za upis cijene ponude bez PDV, a mjesto predviđeno za upis iznosa PDV-a ostavlja se prazno.

Opcija ponude: _____ (60 dana od dana isteka roka za dostavu ponuda)

Jamstveni rok: _____

Rok isporuke: _____ dana od dana primitka narudžbenice

¹ Ako ponuditelj nije u sustavu PDV-a ili je predmet nabave oslobođen istog, mjesto upisa ostaviti praznim.

Naručitelj će plaćanje obavljati na temelju dostavljenog računa ponuditelja.

Na svakom računu mora obavezno biti naveden broj ugovora/narudžbenice na koji se odnosi.

Obveza plaćanja prema Ponuditelju započinje teći s datumom primitka računa za isporučenu robu/izvršenu uslugu/radove.

Rok za plaćanje je 60 dana, od 61. dana za zakašnjela plaćanja primijeniti će se zatezna kamata u visini 6% godišnje.

Potraživanja od Naručitelja ne mogu se prenositi na treće osobe bez pisane suglasnosti Naručitelja. U slučaju postignute suglasnosti prenijeti se može samo osnovna tražbina.

Način plaćanja: Uplate na poslovni račun.

Na računu mora biti naveden broj ugovora/ narudžbenice.

Ukoliko uvjeti plaćanja Ponuditelja odstupaju od gore navedenih uvjeta plaćanja Naručitelja, molimo da u nastavku navedete iste:

Ponuditelj je obvezan u ponudi naznačiti način plaćanja.

Napomena: Naručitelj može odbiti Ponuditelja koji ne ispunjava gore navedene uvjete plaćanja.

ZA PONUDITELJA

M.P.

(ime, prezime, funkcija i potpis ovlaštene osobe)

Prilog II.

TROŠKOVNIK

Evidencijski broj nabave: 1146/2022

Predmet nabave: Obujmica i crijevo za potrebe DMV 7123

Naručitelj: Tehnički servisi željezničkih vozila d.o.o., Strojarska cesta 13, Zagreb, OIB: 32246690065

Ponuditelj: _____

Ponuditelj je obvezan ponuditi, odnosno ispuniti sve stavke Troškovnika. Nije prihvatljivo precrtavanje ili korigiranje zadane stavke Troškovnika.

Rb	Šifra	Naziv i opis stavke	Kataloški broj	Jedinica mjere	Količina	Jedinična cijena u __ (bez PDV-a)	Ukupna cijena u__ (bez PDV-a)
1	2	3	4	5	6	7	8(6*7)
1	2398204673	OBUJMICA GUMENOG KOMPENZATORA 3098933	SISTO-24-900-026	KOM	48		
2	2398204665	CRIJEVO GUMENO -KOMPENZATOR 3331516	3331516	KOM	24		
						UKUPNO:	
						PDV, 25%:	
						SVEUKUPNO:	

Troškovnik je sastavni dio narudžbenice/ugovora.

Potrebno je ponuditi originalne dijelove.

Prilog: tehnički podaci.

Ponuditelj je obvezan za ponuđene stavke upisati jedinične cijene i ukupne cijene zaokružene na dvije decimale.

Jedinične cijene iz ponude su nepromjenjive na više.

Cijena sadrži sve zavisne troškove i moguće popuste za isporuku robe. Svi troškovi trebaju biti uključeni/uračunati kroz ponuđenu cijenu te Naručitelj neće priznavati nikakve dodatne troškove.

Uz isporučenu robu, dostaviti odgovarajuću dokumentaciju, ateste i certifikate, koji su standard za određenu vrstu robe, kao dokaz kvalitete.

Način plaćanja: _____

Jamstveni rok: _____

Rok isporuke robe: _____ dana od dana primitka narudžbenice

Mjesto isporuke: skladište GK, Strojarska cesta 13, Zagreb, (kontakt broj 01/5808-175). Isporuku robe moguće je izvršiti samo radnim danom tijekom radnog vremena skladišta Naručitelja od 07:00 do 15:00 sati.

U _____, _____, godine.

M.P.,

(ime, prezime, funkcija i potpis ovlaštene osobe)

**Prilog III. Izjava o prihvaćanju cjelokupnog sadržaja kao i općih i posebnih uvjeta iz
Poziva za dostavu ponuda**

(napisati točan naziv i sjedište ponuditelja)

Tehnički servisi željezničkih vozila d.o.o.

Strojarska cesta 13, Zagreb

IZJAVA

**O PRIHVAĆANJU CJELOKUPNOG SADRŽAJA KAO I OPĆIH I POSEBNIH UVJETA IZ
POZIVA ZA DOSTAVU PONUDE**

Izjavljujem i potvrđujem da smo proučili i razumjeli Poziv za dostavu ponude (**EV 1146/2022**) za nabavu obujmica i crijevo za potrebe DMV 7123 te izričito prihvaćamo sve opće uvjete i posebne uvjete iz Poziva za dostavu ponude.

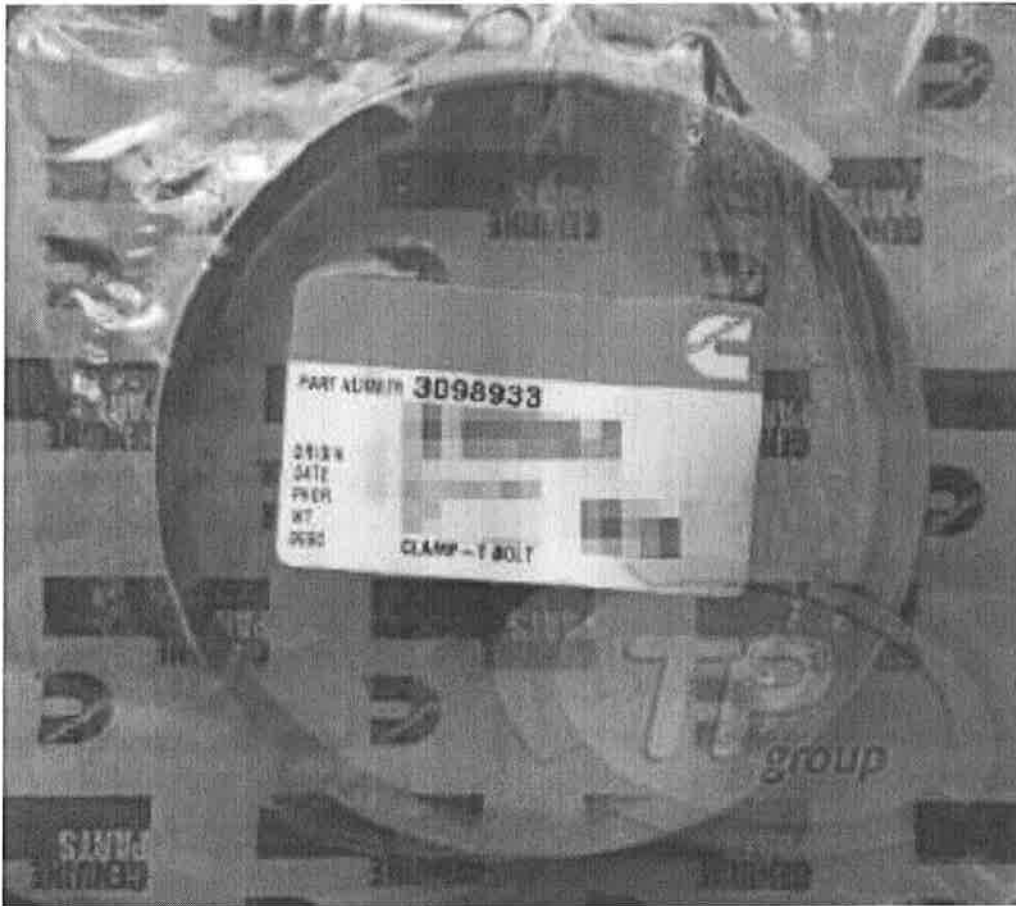
Ovom izjavom potvrđujemo kako ispunjavamo sve uvjete navedene Pozivu za dostavu ponude.

U _____, _____ 2022. godine

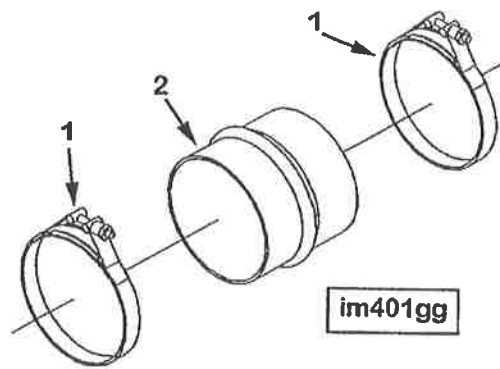
za ponuditelja

M.P. _____

(ime, prezime, potpis i pečat ovlaštene osobe ponuditelja)



2398204673 OBUJMICA GUMENOG KOMPENZATORA 3098933 CUMMINS

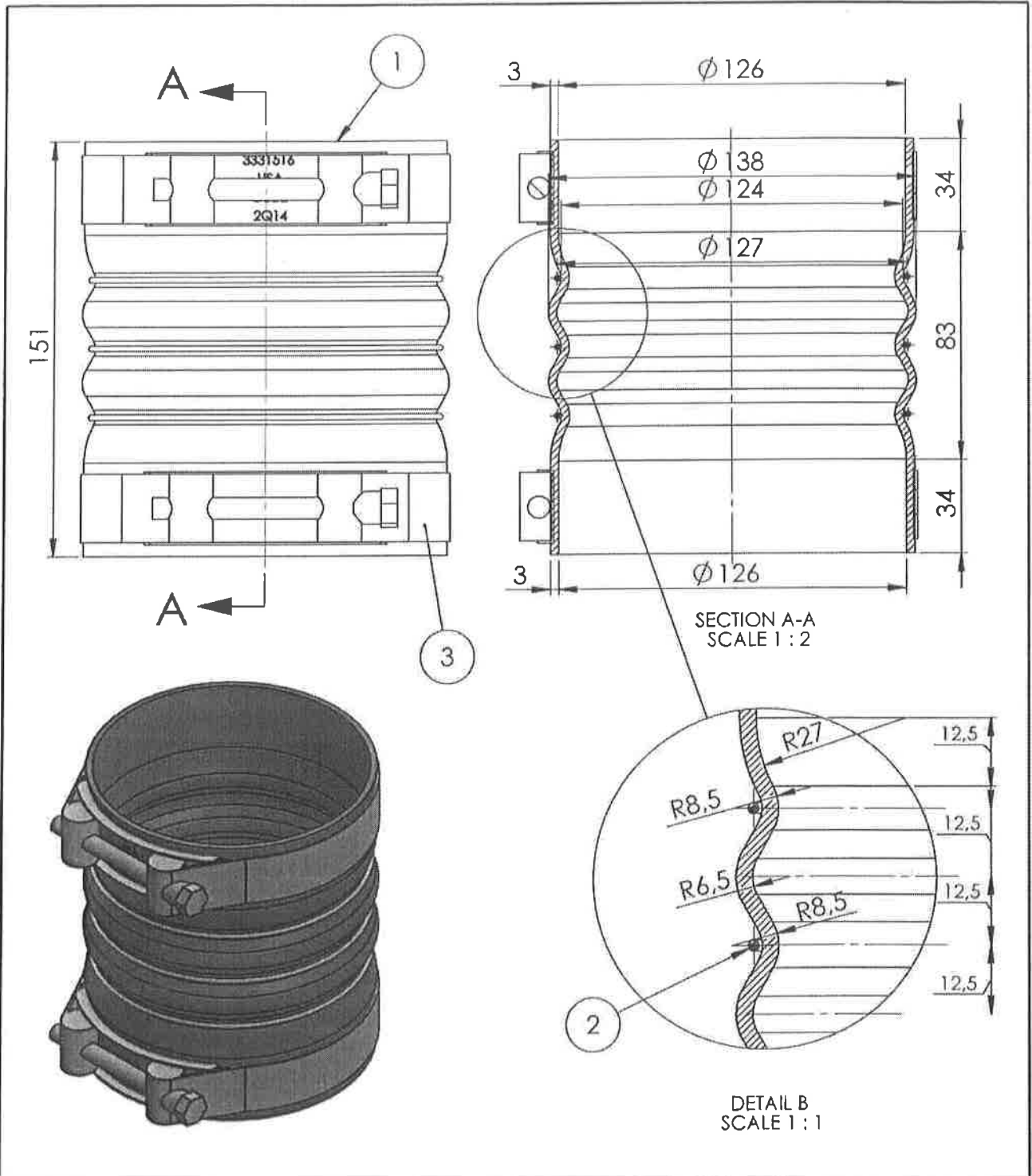


Gruppe Nr. 10.01.2

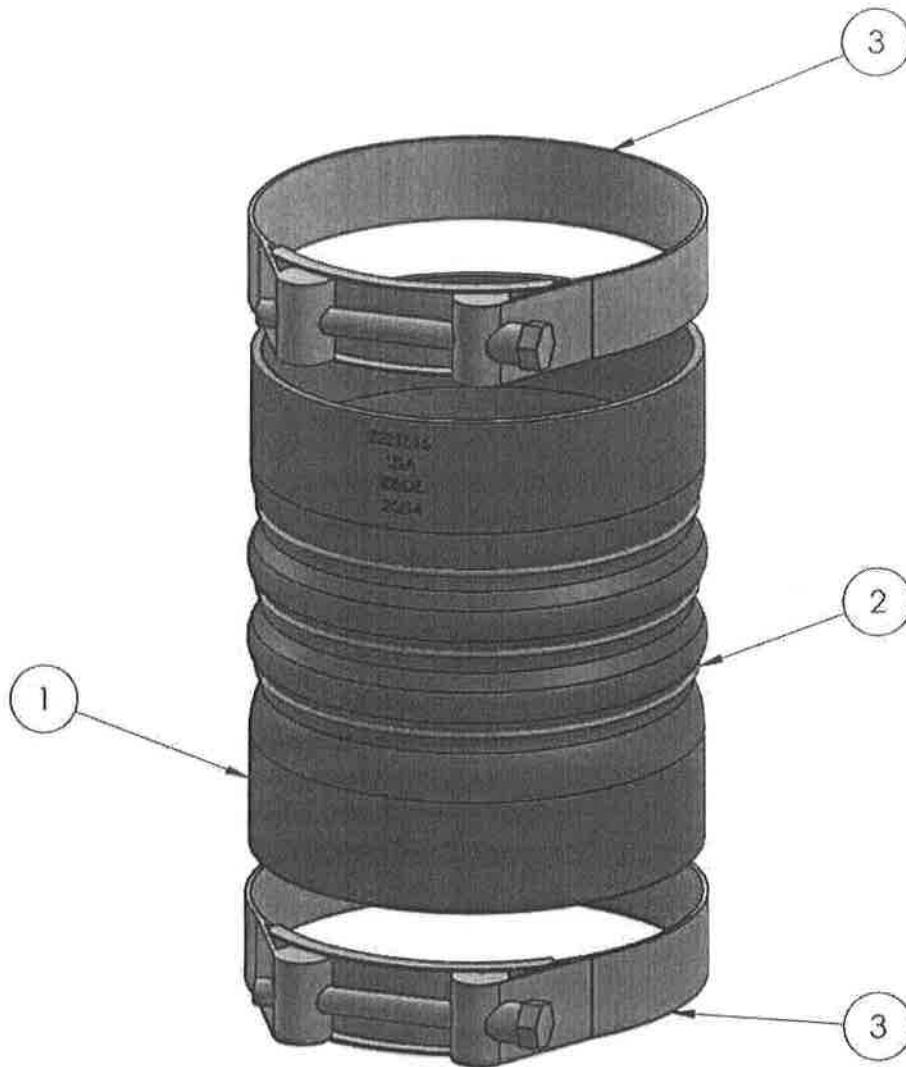
Luftansaugschlauch




Option Nr. IC4002

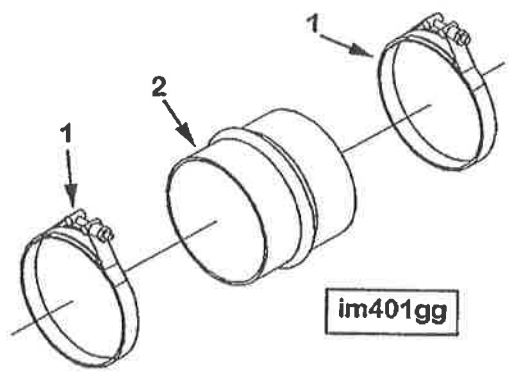
Ref Nr.	Teilenr.	Teilebezeichnung	Erf.	Anmerkungen
		Luftansaugschlauch		
		Option IC4002		Luftansaugschlauch
1	3179846	T-Nutenschrauben-Schelle	4	5-3/4 Zoll
2	(3331516)	Schlauch, Hochpunkt	2	



Broj naziva - code	Projektirao	Datum	Ime i prezime	Potpis	 <small>TEHNIČKI SERVISI ŽELJEZNIČKIH VOZILA d.o.o.</small> <small>STROJARSKA 13, 10 000 ZAGREB</small>
	Razradio				
	Crtao	5/2015	Tomislav Matković	<i>[Signature]</i>	
	Pregledao		<i>[Signature]</i>	<i>[Signature]</i>	
ISO - tolerancije	Objekt: Diesel motor Cummins QSK 19 R			Šifra djela: Crijevo: 2398204665 Obujmica: 2398204673	
	Napomena:			Lokomotiva/vlak: DMV 7123	
	Materijal:	Masa/kom:	Ukupna masa: 791,2 g	Kopija	
	 Mjerilo originala M 1:2 (M 1:2,5)	Naziv: CRIJEVO		Pozicija: Format: A4	
		Zamjena za:	Zamijenjen sa:	Listova: 2	
	Crtež broj: 7-5/15-7123_2			List: 2/2	



3	"T" obujmica sa zglobnim svornjakom (samozatezajuća)	2		AISI 316	3098933	264,2 g
2	Prsten	3	7-5/15-7123_2	AISI 316	3331516	9,65 g
1	Gumena manžeta	1	7-5/15-7123_2			233,9 g
Poz.	Naziv dijela	Kom.	Crtež broj	Materijal	Kat.broj	Masa
Broj naziva - code		Datum	Ime i prezime	Potpis	 TSZV <small>TEHNIČKI SERVISI ŽELJEZNIČKIH VOZILA d.o.o.</small> <small>STROJARSKA 13, 10 000 ZAGREB</small>	
Projektirao						
Razradio						
Crtao		5/2015	Tomislav Matković			
Pregledao		5/2015	Robert Karaj			
ISO - tolerancije		Objekt: Diesel motor Cummins QSK 19 R		Šifra djela: Lokomotiva/vlak: DMV 7123		
		Napomena:		Kom po objektu:	Kopija	
		Materijal:	Masa/kom:	Ukupna masa: 790 g		
		 Mjerilo originala M 1:2		Naziv: GUMENI KOMPENZATOR S OBUJMICAMA		Pozicija: Format: A4 Listova: 2
		Zamjena za:		Zamijenjen sa:		List: 1/2
		Crtež broj: 7-5/15-7123_1				

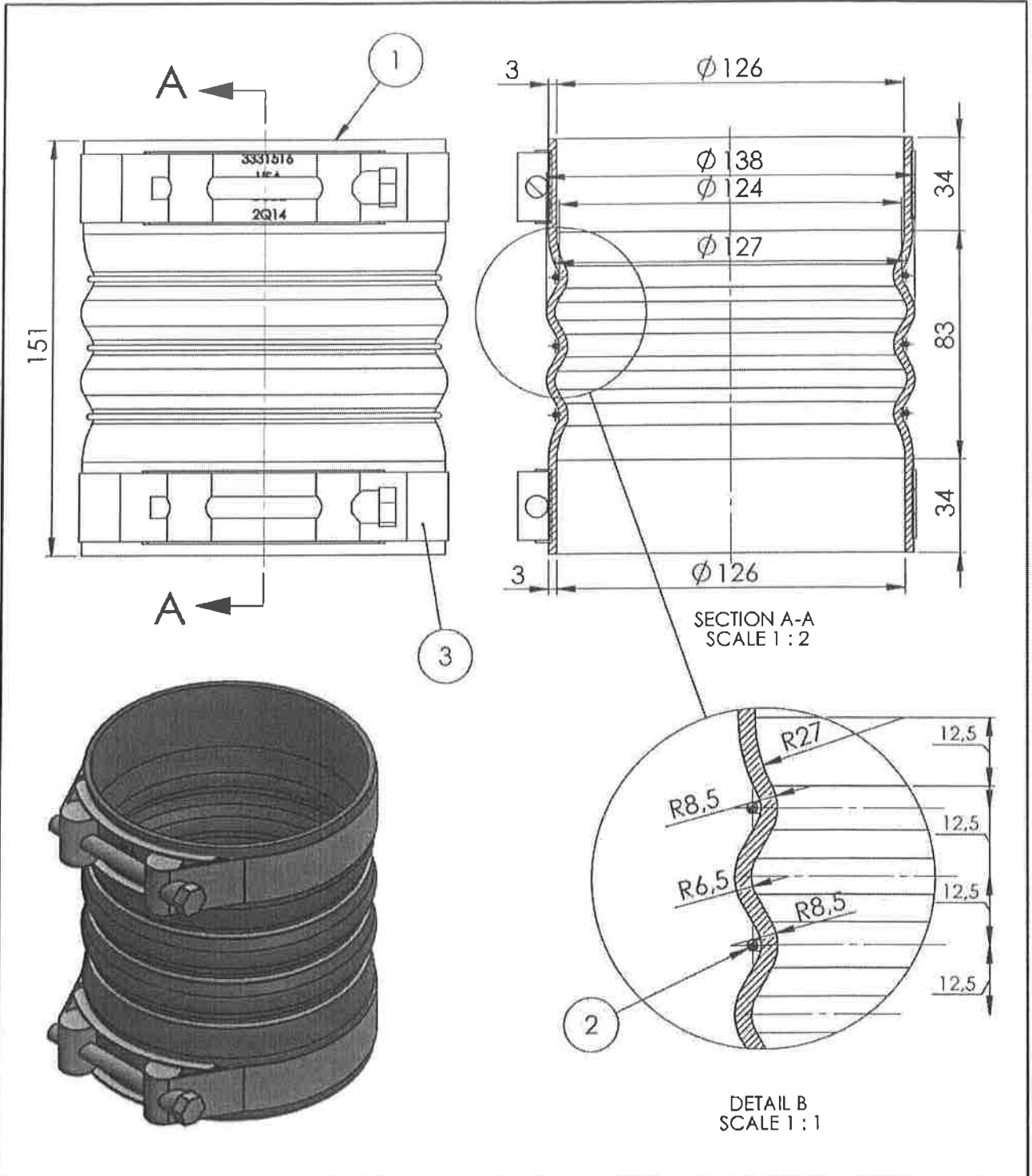


Gruppe Nr. 10.01.2

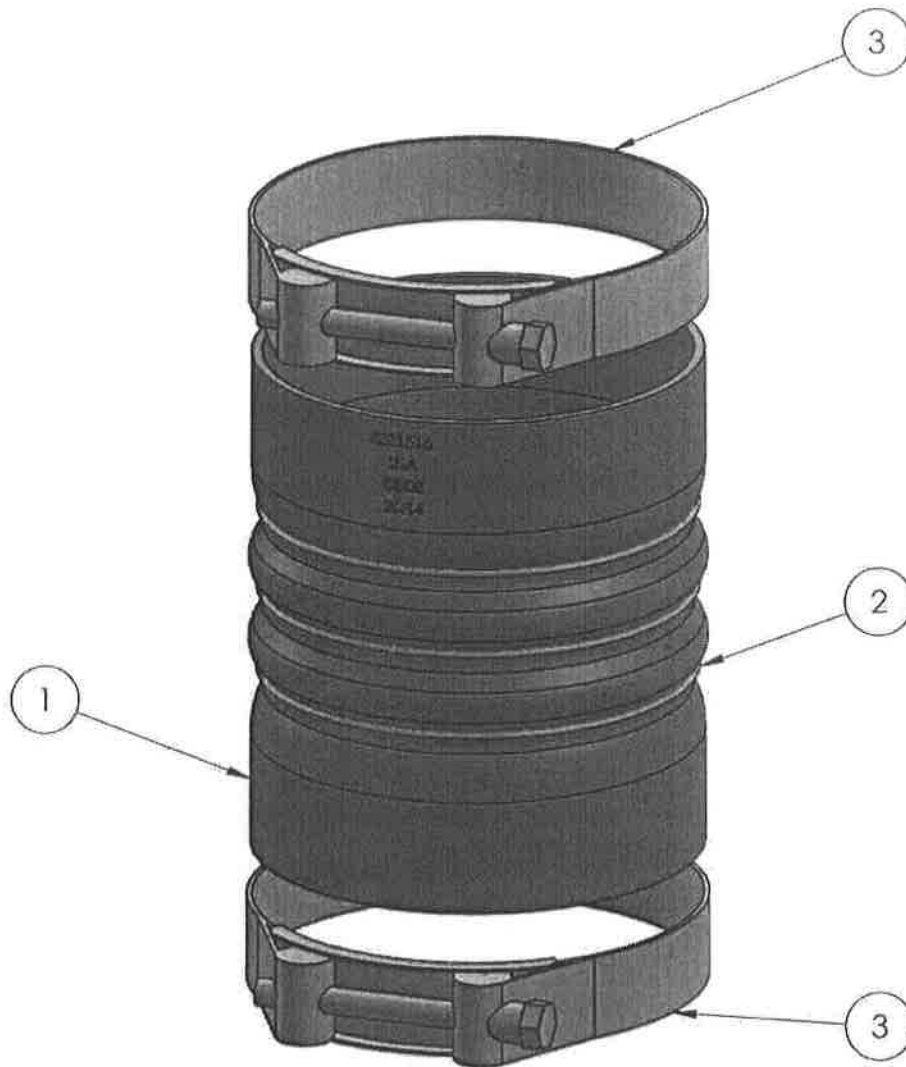
Luftansaugschlauch




Option Nr. IC4002

Ref Nr.	Teilenr.	Teilebezeichnung	Erf.	Anmerkungen
		Luftansaugschlauch		
		Option IC4002		Luftansaugschlauch
1	3179846	T-Nutenschrauben-Schelle	4	5-3/4 Zoll
2	(3331516)	Schlauch, Hochpunkt	2	



Broj naziva - code	Projektirao	Datum	Ime i prezime	Potpis	 TEHNIČKI SERVISI ŽELJEZNIČKIH VOZILA d.o.o. STROJARSKA 13, 10 000 ZAGREB
	Razradio				
	Crtao	5/2015	Tomislav Matković	<i>[Signature]</i>	
	Pregledao		<i>[Signature]</i>	<i>[Signature]</i>	
ISO - tolerancije	Objekt: Diesel motor Cummins QSK 19 R			Šifra djela:	Crijevo: 2398204665 Obujmica: 2398204673
	Napomena:			Lokomotiva/vlak:	DMV 7123
	Materijal:	Masa/kom:	Ukupna masa:	Kopija	
			791,2 g		
	 Mjerilo originala M 1:2 (M 1:2,5)	Naziv: CRIJEVO			
	Zamjena za:	Zamijenjen sa:		Listova: 2	
	Crtež broj:	7-5/15-7123_2		List: 2/2	



3	"T" obujmica sa zglobnim svornjakom (samozatezajuća)	2		AISI 316	3098933	264,2 g
2	Prsten	3	7-5/15-7123_2	AISI 316	3331516	9,65 g
1	Gumena manžeta	1	7-5/15-7123_2			233,9 g
Poz.	Naziv dijela	Kom.	Crtež broj	Materijal	Kat.broj	Masa
Broj naziva - code		Datum	Ime i prezime	Potpis	 <small>TEHNIČKI SERVISI ŽELJEZNIČKIH VOZILA d.o.o.</small> <small>STROJARSKA 13, 10 000 ZAGREB</small>	
Projektirao						
Razradio						
Crtao		5/2015	Tomislav Matković			
Pregledao		5/2015	Robert Karaj			
ISO - tolerancije		Objekt:		Šifra djela:		
		Diesel motor Cummins QSK 19 R		Lokomotiva/vlak: DMV 7123		
		Napomena:		Kom po objektu:	Kopija	
		Materijal:		Masa/kom:	Ukupna masa:	
					790 g	
				Naziv:		Pozicija:
		Mjerilo originala		GUMENI KOMPENZATOR S OBUJMICAMA		Format: A4
		M 1:2		Zamjena za:		Listova: 2
		Crtež broj: 7-5/15-7123_1		Zamijenjen sa:		List: 1/2